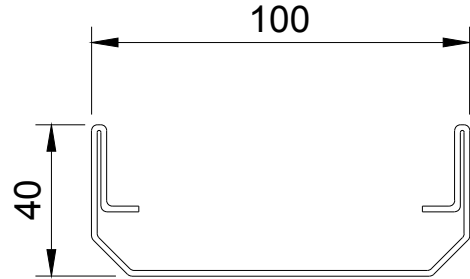
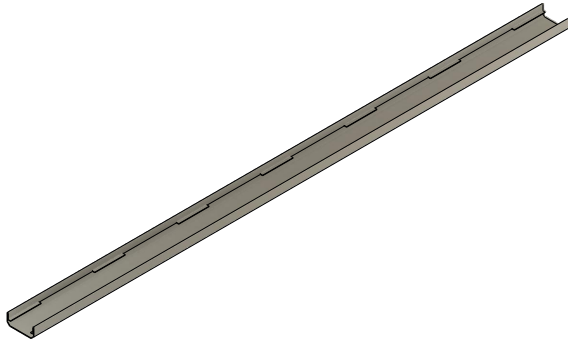
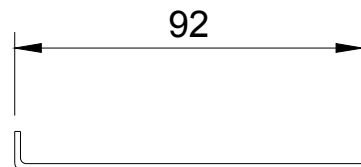
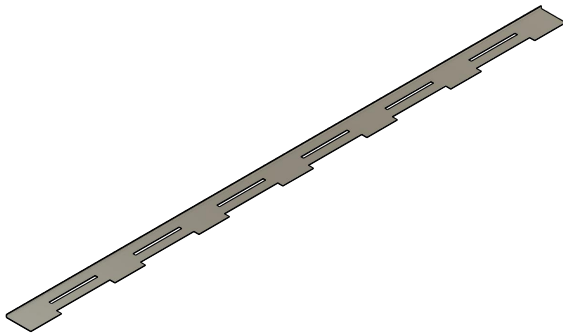

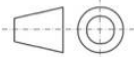


### Rinne



### Rost



 <b>Sacchet Metallwaren AG</b>				GEWICHT RINNE + ROST    3.635kg / Laufmeter		
				WERKSTOFF    1.4301/ 2B (V2A)		
ERSTELLT DURCH	FS	DATUM 07/02/2022	MASSSTAB  1:2	REV  XXX  XXX  XXX	XXX	
FREIGEgeben DURCH	ST	DATUM 07/02/2022			XXX	
STATUS	Freigegeben				XXX	
PRODUKTINFO Single-Schlitzrinne für Steineinlage 100x40mm für 20x70mm Stein				PROJECTION 	BLATT/ANZ  1/1	Diese Zeichnung darf weder kopiert noch an dritte Personen, insbesondere für Zwecke anderweitiger Benutzung mitgeteilt werden und bleibt unser Eigentum. Copyright reserved! © Sacchet Metallwaren AG
				MASSEINHEIT    [mm]	ARTIKELNUMMER    40.960.100.40-20	