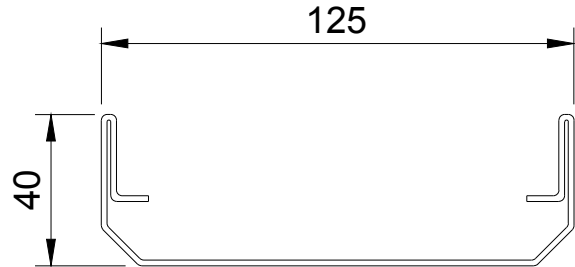
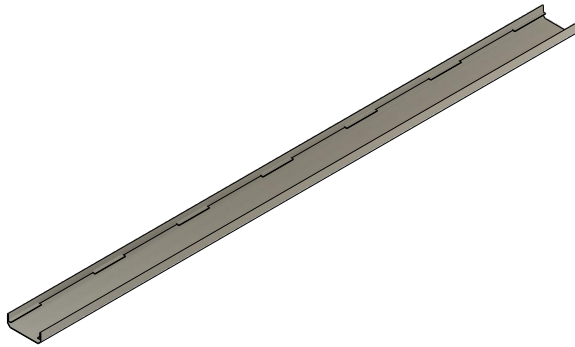
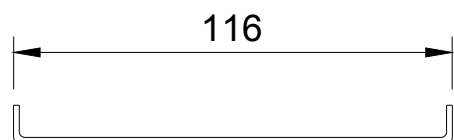
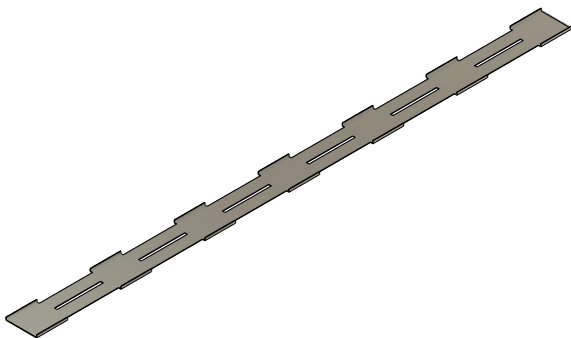

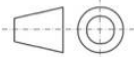


Rinne



Rost



 Sacchet Metallwaren AG				GEWICHT RINNE + ROST 4.205kg / Laufmeter	
				WERKSTOFF 1.4301/ 2B (V2A)	
ERSTELLT DURCH	FS	DATUM 07/02/2022	MASSSTAB 1:2	REV XXX XXX XXX	XXX
FREIGEgeben DURCH	ST	DATUM 07/02/2022			XXX
STATUS	Freigegeben				XXX
PRODUKTINFO Doppelschlitzrinne für Steineinlage 125x40mm für 20x95mm Stein				PROJECTION 	
				BLATT/ANZ 1/1	Diese Zeichnung darf weder kopiert noch an dritte Personen, insbesondere für Zwecke anderweitiger Benutzung mitgeteilt werden und bleibt unser Eigentum. Copyright reserved! © Sacchet Metallwaren AG
				MASSEINHEIT [mm]	