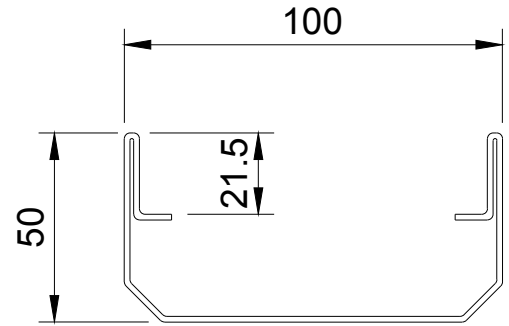
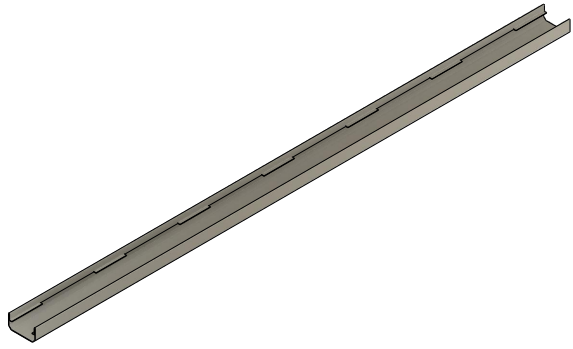
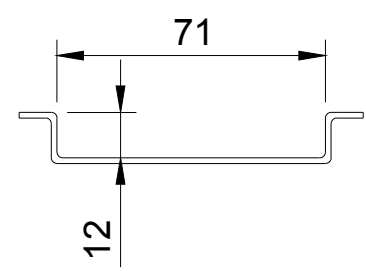
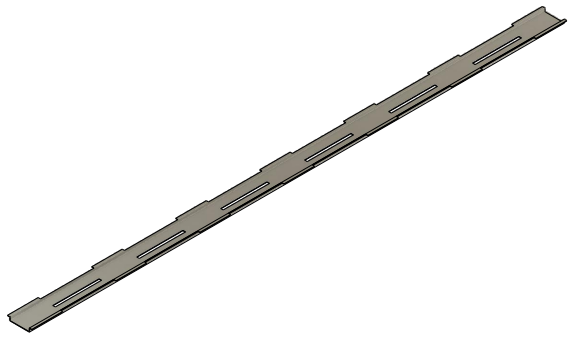




### Rinne



### Rost



 <b>Sacchet Metallwaren AG</b>				GEWICHT RINNE + ROST    4.065kg / Laufmeter	
				WERKSTOFF    1.4301/ 2B (V2A)	
ERSTELLT DURCH	FS	DATUM 07/02/2022	MASSSTAB  1:2	REV  XXX  XXX  XXX	XXX
FREIGEgeben DURCH	ST	DATUM 07/02/2022			XXX
STATUS	Freigegeben				XXX
PRODUKTINFO Doppelschlitzrinne für Steineinlage 100x50mm für 30x70mm Stein				PROJECTION 	
				BLATT/ANZ  1/1	Diese Zeichnung darf weder kopiert noch an dritte Personen, insbesondere für Zwecke anderweitiger Benutzung mitgeteilt werden und bleibt unser Eigentum. Copyright reserved! © Sacchet Metallwaren AG
				MASSEINHEIT [mm]	